



REPUBLIK INDONESIA
KEMENTERIAN HUKUM DAN HAK ASASI MANUSIA

SERTIFIKAT PATEN SEDERHANA

Menteri Hukum dan Hak Asasi Manusia atas nama Negara Republik Indonesia berdasarkan Undang-Undang Nomor 13 Tahun 2016 tentang Paten, memberikan hak atas Paten Sederhana kepada:

Nama dan Alamat Pemegang Paten : POLITEKNIK NEGERI MANADO
Kampus Politeknik Negeri Manado
Ds,Buha Kecamatan Mapanget
Kota Manado, Sulawesi Utara

Untuk Invensi dengan Judul : PERANGKAT PEMANTAUAN PENGENDALIAN
PEMBANGKIT LISTRIK TENAGA MIKROHIDRO TIPE
TURBIN ULIR DENGAN MENGGUNAKAN IOT

Inventor : Tineke Saroinsong
Ali Akbar Steven Ramschie
Alfred Noufie Mekel
Ever Notje Slat

Tanggal Penerimaan : 24 Juni 2020

Nomor Paten : IDS000003875

Tanggal Pemberian : 11 Mei 2021

Perlindungan Paten Sederhana untuk invensi tersebut diberikan untuk selama 10 tahun terhitung sejak Tanggal Penerimaan (Pasal 23 Undang-Undang Nomor 13 Tahun 2016 tentang Paten)

Sertifikat Paten Sederhana ini dilampiri dengan deskripsi, klaim, abstrak dan gambar (jika ada) dari invensi yang tidak terpisahkan dari sertifikat ini.



a.n. MENTERI HUKUM DAN HAK ASASI MANUSIA
DIREKTUR JENDERAL KEKAYAAN INTELEKTUAL

Dr. Freddy Harris, S.H., LL.M., ACCS.
NIP: 196611181994031001

Deskripsi**PERANGKAT PEMANTAUAN PENGENDALIAN PEMBANGKIT LISTRIK TENAGA
MIKROHIDRO TIPE TURBIN ULIR DENGAN MENGGUNAKAN IOT**

5

Bidang Teknik Invensi

Invensi ini berhubungan dengan perangkat pemantauan pengendalian pembangkit listrik tenaga mikrohidro tipe turbin ulir dengan menggunakan IOT, khususnya perangkat pemantauan untuk mengontrol debit air penggerak turbin dan output tegangan generator agar kinerja pembangkit listrik tenaga mikrohidro ini dapat dijaga kestabilannya.

15 **Latar Belakang Invensi**

Invensi berikut merupakan pengembangan lebih lanjut dari invensi nomor S00201906023 yang berjudul "TURBIN ULIR PORTABEL UNTUK PEMBANGKIT LISTRIK".

Umumnya pembangkit listrik tenaga mikrohidro tipe turbin ulir dikontrol secara manual oleh operator yang selalu menjaga dilokasi. Hal ini akan mengakibatkan ketergantungan akan hadirnya operator untuk melakukan pemeriksaan aliran debit air untuk kemudian melakukan derajat buka tutup pintu air berdasarkan prosedur. Keadaan debit air yang berubah-ubah dan keluaran tenaga listrik menjadi parameter yang dipertimbangkan bagi seorang operator untuk selalu memperhatikan nilai parameter tersebut dan melakukan keluaran dengan mengatur derajat buka tutup pintu air.

Dengan mengatur derajat buka tutup pintu air, maka debit air masuk turbin ulir dan memutar poros turbin yang terhubung dengan poros generator melalui transmisi pulli sabuk/gearbox, sehingga menghasilkan tegangan dan arus listrik yang stabil pada generator. Dengan mengontrol kestabilan debit air dan

tegangan generator agar proses pembangkitan daya berjalan konstan dan kontinu.

Melalui invensi ini, diterapkan kontrol debit air sebagai penggerak turbin dengan secara otomatis berdasarkan perbandingan derajat buka tutup pintu air berdasarkan keluaran tenaga listrik dengan memanfaatkan IOT sehingga pemantauan dari jarak jauh dapat dilakukan dan agar kinerja pembangkit listrik tenaga mikrohidro ini dapat dijaga kestabilannya.

10 **Uraian Singkat Invensi**

Invensi ini berhubungan dengan perangkat pemantauan pengendalian pembangkit listrik tenaga mikrohidro tipe turbin ulir dengan menggunakan IOT, khususnya perangkat pemantauan untuk mengontrol debit air penggerak turbin dan output tegangan generator agar kinerja pembangkit listrik tenaga mikrohidro ini dapat dijaga kestabilannya.

Tujuan utama dari invensi ini adalah untuk memudahkan pemantauan dengan memanfaatkan perangkat nirkabel yang telah ada untuk memonitor kerja turbin ulir secara otomatis melalui perangkat lunak mikrokontroler dan gadget.

Tujuan lebih lanjut dari invensi ini adalah agar kinerja pembangkit listrik tenaga mikrohidro ini dapat dijaga kestabilannya.

Lebih lanjut, invensi meliputi suatu bagian telekomunikasi (15) yang dilengkapi perangkat pengirim dan penerima data, perangkat pemroses data (16) berupa web server, database server, dan perangkat antarmuka pengguna (17), pada bagian turbin ulir (18) yang dilengkapi motor penggerak (1), poros pembuka (2), pintu air pertama (3) dan pintu air kedua (6), dan bagian pengendali (19) untuk mengolah data masukan melalui pemroses data (12) dan data keluaran (20) berfungsi untuk menyampaikan data hasil pengolahan dari bagian pemroses (12) ke bagian telekomunikasi (16).



Uraian Singkat Gambar

Untuk memudahkan penjelasan mengenai perwujudan invensi secara detail dibantu dengan referensi Gambar sebagai berikut:

5 Gambar 1, merupakan bagan komponen yang menyusun perangkat pemantauan pengendalian pembangkit listrik tenaga mikrohidro tipe turbin ulir dengan menggunakan IOT;

10 Gambar 2, merupakan diagram alir proses kerja perangkat pemantauan pengendalian pembangkit listrik tenaga mikrohidro tipe turbin ulir dengan menggunakan IOT.

Daftar Nomor Indeks

- | | | |
|----|----|-----------------------------------|
| | 1 | motor penggerak |
| | 11 | motor penggerak pintu air pertama |
| 15 | 12 | motor penggerak pintu air kedua |
| | 2 | poros pembuka |
| | 21 | poros pembuka pintu air pertama |
| | 22 | poros pembuka pintu air kedua |
| | 3 | pintu air pertama |
| 20 | 4 | motor penggerak pintu air kedua |
| | 5 | poros pembuka pintu air kedua |
| | 6 | pintu air kedua |
| | 7 | sensor level air |
| | 8 | sensor tegangan |
| 25 | 9 | sensor arus |
| | 10 | sensor putaran |
| | 11 | sensor kecepatan aliran air |
| | 12 | pemroses data |
| | 13 | penggerak motor kedua |
| 30 | 14 | penggerak motor pertama |
| | 15 | perangkat telekomunikasi |
| | 16 | perangkat pemroses data |
| | 17 | perangkat antarmuka pengguna |
| | 18 | bagian turbin ulir |

- 19 bagian pengendali/kontroler
 20 data keluaran
 21 data masukan
 22 buangan pintu air pertama
 5 23 buangan pintu air kedua

Uraian Lengkap Invensi

Invensi ini berhubungan dengan perangkat pemantauan pengendalian pembangkit listrik tenaga mikrohidro tipe turbin ulir dengan menggunakan IOT, khususnya perangkat pemantauan untuk mengontrol debit air penggerak turbin dan output tegangan generator agar kinerja pembangkit listrik tenaga mikrohidro ini dapat dijaga kestabilannya.

Berdasarkan Gambar 1, sebagaimana perwujudan invensi, terdiri dari :

1. bagian telekomunikasi (15) yang meliputi:

- a) perangkat pengirim dan penerima data yang meliputi pentransmisi, WIFI dan antena melalui koneksi internet;
- b) perangkat pemroses data (16) yang meliputi:

20 1. web server yang difungsikan menjalankan permintaan pemrosesan mengenai hasil pemantauan tegangan dan arus yang dihasilkan oleh generator, serta pengontrolan dalam hal proses pengaturan debit air melalui pengaturan buka tutup pintu air;

25 2. database server yang berfungsi menyimpan data mengenai hasil pemantauan tegangan dan arus yang dihasilkan oleh generator;

c) perangkat antarmuka pengguna (17) yang meliputi suatu aplikasi pemantauan dan pengendalian secara jarak jauh melalui koneksi internet, yang antara lain seperti: aplikasi pada telpon seluler, konsol, komputer dan perangkat tampilan lain yang menyediakan aplikasi antarmuka pengguna;

2. bagian turbin ulir (18) yang meliputi:

- a) motor penggerak (1) untuk proses mengangkat dan menurunkan pintu air, dimana motor penggerak (1) terdiri dari motor penggerak pintu air pertama (11) dan motor penggerak pintu air kedua (12);
- 5 b) poros pembuka (2) untuk tumpuan mengangkat dan menurunkan pintu air, dimana poros pembuka (2) terdiri dari poros pembuka pintu air pertama (21) dan poros pembuka pintu air pertama (22);
- 10 c) pintu air pertama (3) dan pintu air kedua (6) yang berfungsi sebagai pengatur dari debit air yang dialirkan ke turbin ulir guna pengaturan putaran turbin alir yang berkenaan dengan beban pada generator, material pada pintu air pertama (3) dan pintu air kedua (6) adalah pelat baja, stainless steel, komposit.
- 15 3. bagian pengendali (19) yang meliputi:
- a) data masukan (21) yang diperoleh dari:
- a. sensor tegangan (8) yang berfungsi sebagai masukan nilai tegangan oleh Generator;
- b. sensor arus (9) yang berfungsi sebagai masukan nilai perubahan arus generator saat dibebani;
- 20 c. sensor putaran (10) yang berfungsi sebagai masukan nilai putaran dari turbin;
- d. sensor kecepatan aliran air (11) yang berfungsi sebagai masukan nilai kecepatan berdasarkan debit air masuk turbin;
- 25 e. sensor level air (7) yang berfungsi sebagai masukan nilai ketinggian level air pada bagian masukan turbin ulir;
- b) pemroses data (12) yang berfungsi sebagai pengolah data masukan dari sensor-sensor dan perangkat antarmuka pengguna;
- 30 c) data keluaran (20) berfungsi untuk menyampaikan data hasil pengolahan dari bagian pemroses (12) ke bagian telekomunikasi (16);



lebih lanjut pada bagian pengendali (19) mengambil data masukan untuk dilakukan pemrosesan data pada pemroses data (12) yang terdiri dari :

- 5 a) kondisi ketinggian air sungai sebagai masukan berdasarkan keluaran sensor level air (7);
- b) posisi level bukaan pada pintu air turbin ulir pertama (3) dan posisi level bukaan pada pintu air kedua (6) berdasarkan nilai bukaan sebanyak 10 level pada poros pembuka dan ditetapkan 2 (dua) pintu air yang disusun secara paralel, yang terdiri dari:
- 10 1. pintu air pertama (3) yang dilengkapi poros pembuka pintu air pertama (21) berdasarkan nilai bukaan sebanyak 10 level, dimana pintu air pertama (3) sebagai penahan pertama laju debit air yang diatur ketinggiannya dan keluarannya sebagai masukan pintu air kedua (6), lebih
- 15 lanjut dimana pintu air pertama (3) jika kondisi tertutup penuh, maka aliran air diarahkan ke buangan pintu air pertama (22);
- 20 2. pintu air kedua (6) yang dilengkapi poros pembuka pintu air pertama (21) berdasarkan nilai bukaan sebanyak 10 level, dimana pintu air kedua (6) sebagai pengontrol laju air terhadap bukaan pintu air pertama (3), lebih lanjut dimana pintu air kedua (6) diatur bukaannya untuk
- 25 melanjutkan laju aliran debit air menuju turbin ulir, jika pintu air kedua (6) pada kondisi tertutup penuh, maka aliran air diarahkan ke buangan pintu air kedua (23);
- c) data sensor level air (7), sensor tegangan (8), sensor arus
- 30 (9), sensor putaran (10), dan sensor kecepatan aliran air (11).

Lebih lanjut pada bagian pengendali (19) mengolah data masukan, memproses data masukan dan menghasilkan data keluaran berdasarkan kondisi-kondisi sebagai berikut:

1. ketika kondisi kekurangan level air pada pintu air pertama
5 (3) maka pintu air kedua (6) menutup sampai level air pintu air pertama (3) terpenuhi berdasarkan keluaran sensor level air (7);
2. ketika kondisi berlebih pada level air pintu pertama (3)
10 maka pintu air kedua (6) membuka sampai level air pintu pertama (3) terpenuhi berdasarkan keluaran sensor level air (7);
3. ketika kondisi target daya awal sudah terpenuhi maka posisi air pintu pertama (3) dan pintu air kedua (6) tetap dijaga konstan untuk memperoleh level air yang konstan atau tetap;
- 15 4. ketika target daya awal tidak terpenuhi maka posisi pintu air pertama (3) akan membuka untuk melewatkan aliran air dengan kecepatan yang dibutuhkan, dan pintu air kedua (6) akan menutup sampai diperoleh target daya yang dibutuhkan dan kembali ke kondisi awal;
- 20 5. besaran nilai tegangan, nilai arus, nilai putaran dan nilai level air ditetapkan melalui algoritma untuk menentukan kondisi pintu air pertama (3) dan pintu air kedua (6).

KLAIM

1. Perangkat pemantauan pengendalian pembangkit listrik tenaga mikrohidro tipe turbin ulir terdiri dari :

- bagian telekomunikasi (15) yang secara nirkabel dan dilengkapi internet yang meliputi:
 - perangkat pengirim dan penerima data;
 - perangkat pemroses data (16) pada web server dan database server yang menjalankan permintaan pemrosesan, pengontrolan, penyimpanan dan penampilan data mengenai hasil pemantauan tegangan dan arus yang dihasilkan oleh generator terhadap pengaturan debit air melalui pengaturan buka tutup pintu air;
 - perangkat antarmuka pengguna (17) secara jarak jauh;
 - bagian turbin ulir (18) yang memperoleh laju aliran air dari pintu air pertama (3) dan pintu air kedua (6):
 - bagian pengendali (19) yang meliputi:
 - data masukan (21) yang diperoleh dari sensor level air (7), sensor tegangan (8), sensor arus (9), sensor putaran (10), dan sensor kecepatan aliran air (11);
 - pemroses data (12) sebagai pengolah data masukan dari sensor-sensor (7), (8), (9), (10), (11) dan perangkat antarmuka pengguna (17);
 - data keluaran (20) hasil pengolahan data dari bagian pemroses (12) ke bagian telekomunikasi (16);
- yang dicirikan bahwa**
- bagian pengendali (19) mengambil data masukan untuk dilakukan pemrosesan data pada pemroses data (12) yang terdiri dari :
 - data sensor level air (7), sensor tegangan (8), sensor arus (9), sensor putaran (10), dan sensor kecepatan aliran air (11);
 - kondisi ketinggian air sungai sebagai masukan berdasarkan keluaran sensor level air (7);

- posisi level bukaan pada pintu air turbin ulir pertama (3) dan posisi level bukaan pada pintu air kedua (6) berdasarkan nilai bukaan sebanyak 10 level pada poros pembuka dan ditetapkan 2 (dua) pintu air yang disusun secara paralel, yang terdiri dari:
 - o pintu air pertama (3) yang dilengkapi motor penggerak pintu air pertama (11) dan poros pembuka pintu air pertama (21) berdasarkan nilai bukaan sebanyak 10 level, dimana pintu air pertama (3) sebagai penahan pertama laju debit air yang diatur ketinggiannya dan keluarannya sebagai masukan pintu air kedua (6), lebih lanjut dimana pintu air pertama (3) jika kondisi tertutup penuh, maka aliran air diarahkan ke buangan pintu air pertama (22);
 - o pintu air kedua (6) yang dilengkapi motor penggerak pintu air kedua (12) dan poros pembuka pintu air pertama (21) berdasarkan nilai bukaan sebanyak 10 level, dimana pintu air kedua (6) sebagai pengontrol laju air terhadap bukaan pintu air pertama (3), lebih lanjut dimana pintu air kedua (6) diatur bukaannya untuk melanjutkan laju aliran debit air menuju turbin ulir, jika pintu air kedua (6) pada kondisi tertutup penuh, maka aliran air diarahkan ke buangan pintu air kedua (23);
- bagian pengendali (19) mengolah data masukan, memproses data masukan dan menghasilkan data keluaran berdasarkan kondisi-kondisi sebagai berikut:
 - ketika kondisi kekurangan level air pada pintu air pertama (3) maka pintu air kedua (6) menutup sampai level air pintu air pertama (3) terpenuhi berdasarkan keluaran sensor level air (7);
 - ketika kondisi berlebih pada level air pintu pertama (3) maka pintu air kedua (6) membuka sampai level air pintu



pertama (3) terpenuhi berdasarkan keluaran sensor level air (7);

- ketika kondisi target daya awal sudah terpenuhi maka posisi air pintu pertama (3) dan pintu air kedua (6) tetap dijaga konstan untuk memperoleh level air yang konstan atau tetap;
- ketika target daya awal tidak terpenuhi maka posisi pintu air pertama (3) akan membuka untuk melewati aliran air dengan kecepatan yang dibutuhkan, dan pintu air kedua (6) akan menutup sampai diperoleh target daya yang dibutuhkan dan kembali ke kondisi awal;
- besaran nilai tegangan, nilai arus, nilai putaran dan nilai level air ditetapkan melalui algoritma untuk menentukan kondisi pintu air pertama (3) dan pintu air kedua (6).

2. Perangkat pemantauan pembangkit listrik tenaga mikrohidro tipe turbin ulir sebagaimana klaim 1, dimana material pada pintu air pertama (3) dan pintu air kedua (6) adalah pelat baja, stainless steel, komposit.

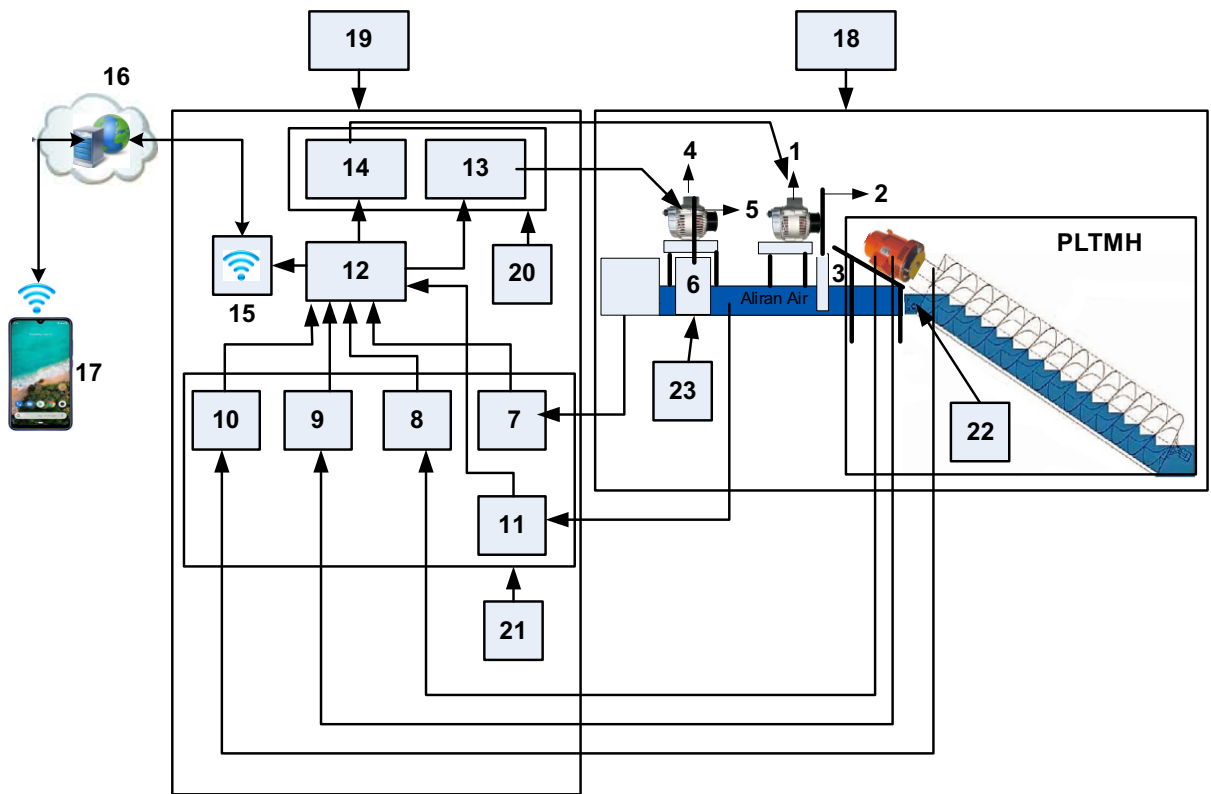
3. Perangkat pemantauan pembangkit listrik tenaga mikrohidro tipe turbin ulir sebagaimana klaim 1, dimana perangkat antar muka pengguna (17) dapat berupa aplikasi pada telpon seluler, konsol, komputer dan perangkat tampilan lain yang menyediakan aplikasi antarmuka pengguna.



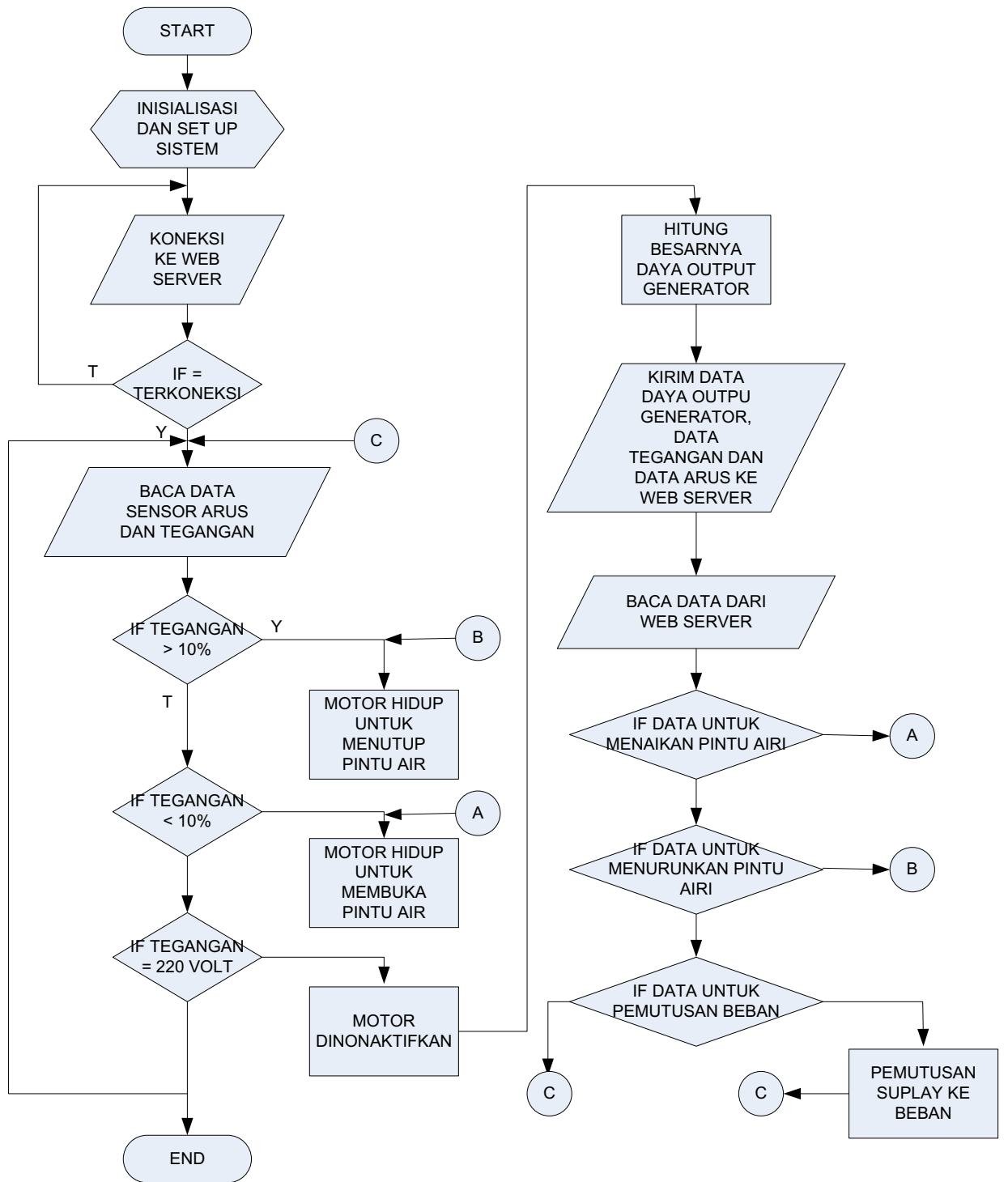
Abstrak**PERANGKAT PEMANTAUAN PENGENDALIAN PEMBANGKIT LISTRIK TENAGA
MIKROHIDRO TIPE TURBIN ULIR DENGAN MENGGUNAKAN IOT**

5

Invensi ini berhubungan dengan perangkat pemantauan pengendalian pembangkit listrik tenaga mikrohidro tipe turbin ulir dengan menggunakan IOT, khususnya perangkat pemantauan untuk mengontrol debit air penggerak turbin dan output tegangan generator agar kinerja pembangkit listrik tenaga mikrohidro ini dapat dijaga kestabilannya, yang meliputi suatu bagian telekomunikasi (15) yang dilengkapi perangkat pengirim dan penerima data, perangkat pemroses data (16) berupa web server, database server, dan perangkat antarmuka pengguna (17), pada bagian turbin ulir (18) yang dilengkapi motor penggerak (1), poros pembuka (2), pintu air pertama (3) dan pintu air kedua (6), dan bagian pengendali (19) untuk mengolah data masukan melalui pemroses data (12) dan data keluaran (20) berfungsi untuk menyampaikan data hasil pengolahan dari bagian pemroses (12) ke bagian telekomunikasi (16).



Gambar 1



Gambar 2

**BERITA ACARA KEGIATAN KONSULTASI TEKNIS PENYELESAIAN
Pemeriksaan Substantif Paten Politeknik Negeri Manado**

Pada hari Jumat, 16 April 2021 Pukul 10:00 WIB melalui media Zoom Meeting telah diadakan konsultasi teknis penyelesaian pemeriksaan substantif paten antara:

I Pemohon : POLITEKNIK NEGERI MANADO
Nomor Permohonan Paten : S00202004638
Judul : PERANGKAT MONITORING PEMBANGKIT LISTRIK TENAGA MIKROHIDRO TIPE TURBIN ULIR DENGAN MENGGUNAKAN IOT

Judul Perbaikan :
Inventor :
1. Tineke Saroinsong
2. Ali Akbar Steven Ramschie
3. Alfred Noufie Mekel
4. Ever Notje Slat

II Nama Pemeriksa : Dwi Waskita Trisna Utama, ST

Dengan pelaksanaan mediasi tersebut maka didapatkan hasil sebagai berikut (Rincian Hasil Konsultasi terlampir) :

Hal Yang Direkomendasikan	
<input type="checkbox"/>	Bisa Diberi Paten
<input type="checkbox"/>	Tidak Bisa Diberi Paten
<input checked="" type="checkbox"/>	Bisa Diberi Paten dengan catatan wajib diperbaiki
<input type="checkbox"/>	Tidak Bisa Diberi Paten kecuali mengajukan perubahan permohonan dari Paten Sederhana menjadi Paten Biasa atau Paten Biasa menjadi Paten Sederhana

Demikian Berita Acara ini dibuat dengan sebenarnya untuk dipergunakan sebagaimana mestinya.

Inventor



Tineke Saroinsong

Pemeriksa Paten



Dwi Waskita Trisna Utama,
ST

PIC



Rahman



**RINCIAN HASIL PADA KEGIATAN KONSULTASI TEKNIS PENYELESAIAN
PEMERIKSAAN SUBSTANTIF PATEN POLITEKNIK NEGERI MANADO**

No	Hal Yang Harus Diperbaiki
1	Perbaiki penulisan klaim dengan detail fitur-fitur sebagaimana Gambar dan penjelasan komponen.
2	
3	
4	
5	